

Consulta / Enquiry: Pedido / Order: Cliente / Client:

Pedido Nº. / Order Nº.: Fecha / Date: Fecha de entrega / Delivery date:

Dirección entrega / Delivery address:

KIT MOD LINEAL

Motorización / Drive:

VF4+ motor asincrono / asynchronous:

1 Motor.....

2 Motor.....

* Recomendado para PL > 1.200.
* Recommended for PL > 1.200.

Apertura / Opening:

Lateral:

(A) Derecha / Right.....

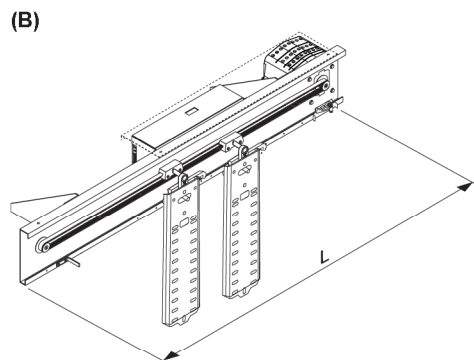
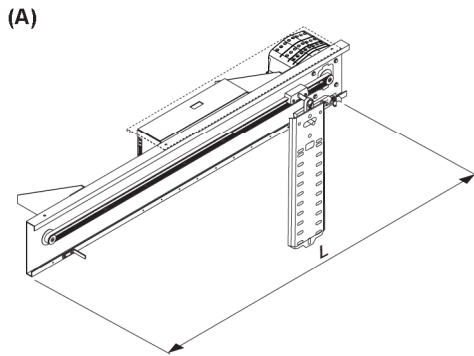
(A) Izquierda / Left.....

Central:

(A) 1 Arrastre / Pulling.....

(B) 2 Arrastres / Pullings*.....

* Operadores centrales no sincronizados.
* Non-aircorded operators.



PL	L		
	T1-T2-T3-T4	C2-C4-C6-C8	
	1 arrastre / pulling L = PL+380	1 arrastre / pulling L = 1/2 PL+380	2 arrastres / pullings L = PL+570
600	980	680	1.170
650	1.030	705	1.220
700	1.080	730	1.270
750	1.130	755	1.320
800	1.180	780	1.370
850	1.230	805	1.420
900	1.280	830	1.470
1.000	1.380	880	1.570
1.100	1.480	930	1.670
1.200	1.580	980	1.770
1.300	1.680	1.030	1.870
1.400	1.780	1.080	1.970
1.500	1.880	1.130	2.070
1.600	1.980	1.180	2.170
1.700	2.080	1.230	2.270
1.800	2.180	1.280	2.370
1.900	2.280	1.330	2.470
2.000	2.380	1.380	2.570
2.100	2.480	1.430	2.670
2.200	2.580	1.480	2.770
2.300	2.680	1.530	2.870
2.400	2.780	1.580	2.970
2.500	2.880	1.630	3.070

Dimensiones / Dimensions:

Paso libre / Clear opening (PL)..... mm

Opciones / Options:

Retenedor / Retainer:

Si / Yes.....

No.....